

# LİKİT GIDA MADDELERİ, PROSES VE STOKLAMA TANKLARI

## TEKNİK ÖZELLİKLER



### TR KONİK TABANLI STANDART STOKLAMA TANKLARI

1. Küresel vanalı tank doldurma-boşaltma
2. Küresel vanalı tank total boşaltma.
3. Seviye göstergesi vanası ART 420 Ø 16 mm.
4. İç açılır elips giriş kapağı (manhole) ART 170 G/EL 320x440mm (2000lt. ve daha yukarı hacimli tanklar için)
5. Numune alma musluğu ART 350/S.
6. AISI 430 ÇR-Ni koruyucu plexiglas seviye göstergesi
7. Üst giriş kapağı (Manhol) ARTN251 Ø404mm
8. Çift etkili havalandırma vanası ART A-10/20/30/40
9. Çr-Ni merdiven askısı



### UK STANDART STORAGE TANKS WITH CONICAL BOTTOM

1. Partial discharge with valve
2. Total discharge with valve
3. Level supporting valve, ART 420Ø 16mm
4. Manway, sized openin to the inside, ART 170 G/EL 320x440mm (for capacities above 2000lt.)
5. Sample valve ART 350/S.
6. Level pipe in plexiglass, with AISI 430 stainless steel sheath.
7. Upper trap, (Manhol) ART. N251 Ø 404mm
8. Double-acting breather valve ART A-10/20/30/40
9. Ladder Bracket in Cr-Ni



### IT SERBATIO STANDART DI STOCCAGGIO A FONDI CONICI

1. Scarico parziale con valvola.
2. Scarico totale con valvola.
3. Rubinetto portalivele da ART 420 Ø 16mm.
4. Boccaporto da aperture interna (manhole) ART 170 G/EL 320x440mm (per le capacite più di 2000lt.)
5. Rubinetto preleva-campioni ART 350/S.
6. Asta livello in plexiglass con custodia inox AISI 430
7. Chiusino superior da (manhole) ART. N251 Ø 404 mm
8. Valvola di sfatio a doppio effetto ART A-10/20/30/40
9. Appoggio di scala



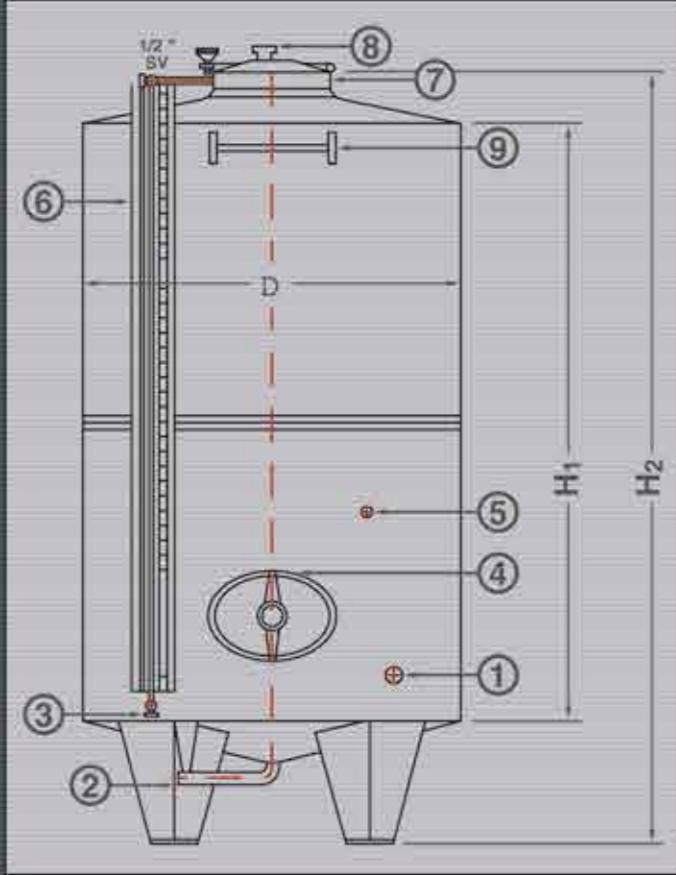
### DE STANDARTLAGERTANKS MIT SPITZBODEN

1. Tankenschluss mit ventil.
2. Totalauslass mit ventil.
3. Ventil und Niveausaulehalter Durchm ART 420 Ø 16mm.
4. Elliptisches, nach innen öffnendes, manioch, ART 170 G/EL 320x440mm (ab 2000lt. inhalt)
5. Kosthahn ART 350/S.
6. Niveausaule, mit AISI 430 NIROSTA - Schutz
7. Deckel, Durchm (Manhol) ART N251 Ø 404mm.
8. Doppelwirkendes Entlüftungsventil ART A-10/20/30/40
9. Treppenhalter



### FR CURVES STANDARD STOCKAGE A FONDS CONIQUES DE HL.

1. Vidange partielle avec vanne.
2. Vidange totale avec vanne.
3. Robinet de niveau de ART 420 Ø 16mm.
4. Trappe elliptique de (manhole) ART 170 G/EL 320x440mm (pour les capacites de 2000lt. au plus)
5. Robinet d'échantillonnage ART 350/S.
6. Tube de niveau, AISI 430 plexiglass avec protection inox.
7. Trappe supérieure (Manhol) ART. N251 Ø 404mm.
8. Vanne re purge a double eff. ART A-10/20/30/40
9. L'accrochement de l'échelle



KAPASİTE	DOLDURMA BOŞALTIMA	D	H1	H2
Litre				
300	1"	640	1.000	1.780
400	1"	725	1.000	1.780
500	1"	725	1.250	2.030
600	1"	795	1.250	2.030
700	1"	860	1.250	2.030
800	1"	930	1.250	2.030
1000	1"	1.020	1.250	2.030
1500	1"	1.150	1.500	2.280
2000	1 1/4"	1.275	1.500	2.280
2500	1 1/4"	1.275	2.000	2.780
3000	1 1/4"	1.400	2.000	2.780
3750	1 1/4"	1.400	2.500	2.830
4000	1 1/4"	1.595	2.000	2.780
5000	1 1/4"	1.595	2.500	3.280
6000	1 1/2"	1.740	2.500	3.280
7000	1 1/2"	1.740	2.500	3.280
8000	1 1/2"	1.840	3.000	3.780
10000	2"	2.100	3.000	3.780
15000	2"	2.550	3.000	3.780
20000	2"	2.350	5.000	6.100
20000	2"	2.550	4.000	5.100
25000	2"	2.550	5.000	6.100
30000	2"	3.030	4.000	5.150
40000	2"	3.030	5.500	6.650
50000	2"	3.030	6.750	7.900
60000	2"	3.030	8.250	9.500

# TEKNOKROM

"paslanmaz kalitenin ışıldayan simgesi"  
"the shining star of inoxable quality"



### REFERANSLARIMIZ



# LİKİT GIDA MADDELERİ, PROSES VE STOKLAMA TANKLARI



# TEKNOKROM

"paslanmaz kalitenin ışıldayan simgesi"  
"the shining star of inoxable quality"

### KULLANIM ALANLARI



Zeytinyağı ve Diğer Nebati Yağlar  
Oliveoil and Other Edible Oils



Süt ve Süt Ürünleri  
Milk and Milk Related Products



Şarap Endüstrisi  
Wine Industry



Meyve Suyu Üretimi Endüstrisi  
Fruit Juice Production



Bira Endüstrisi  
Beer Industry



Kimya ve İlaç Sanayi  
Chemical and Pharmaceutical Liquids



Atık Sular  
Waste Water from Treatment Plants



İçme Suları  
Drinkable Waters



Kaynak Suları ve Sodalar  
Spring Water and Mineral Water

TEKNOKROM MAKİNE İMALAT VE EKİPMANLARI SAN. ve TİC. LTD. ŞTİ.

İ.A.O.S.B. 10039 Sokak No: 08 Çiğli İZMİR - TÜRKİYE  
Tel: +90 232 328 00 83 Faks: +90 232 328 05 97  
www.teknokrom.com - teknokrom@teknokrom.com

aygüçreklamcılık



## LİKİT GIDA MADDELERİ, PROSES VE STOKLAMA TANKLARI

### KALİTEDE PASLANMAZ GÜVENCENİN İŞILDAYAN SİMGESİ



#### STOKLAMA TANKLARI

- ▶ Çeşitli kapasitelerde silindirik tanklar
- ▶ Düz veya konik tabanlı, ayaklı ve koruyucu sehpalı (hareketli kapaklı)
- ▶ Isıtma / soğutma ceketli, izolasyonlu / izolasyonsuz parlattılmış, deslendirilmiş
- ▶ Finish: 2B yüksek parlaklıkta polisajlı
- ▶ İsteğe bağlı özel imalat



#### TANKS

- ▶ Vertical cylindrical storage tanks with conical bottom, flat bottom, on legs without legs, with variable capacity. (with floating hood.)
- ▶ Heating / Cooling jackets, stainless steel plated insulations.
- ▶ 2B finish, stanized circle polish, mirror finish.
- ▶ Special Execution on request.



Nestle Montaj



Yüzer Kapaklı Tanklar



İki Katlı Tanklar



#### SERBATOI

- ▶ Serbatio di stoccaggio cilindrici verticali a fondi conici, a fondo piano, su gambe, su pletea, a capacita variabile (con coperchio a galleggiante).
- ▶ Intercapedini per il termocondizionamento, coibentazioni con rivestimento in lamiera inox.
- ▶ Finiture: 2B – saniatura – fioretatura – lacidatura a specchio.
- ▶ Esecuzioni speciali a richiesta.



250 ton Kapasiteli Depolama Tankları



Isıtma Ceketli ve İzolasyonlu Tanklar



Karıştırıcı Isıtma Ceketli ve İzoleli Tanklar



Sıvıncı Karıştırıcı Tank Detay



Isıtmalı Zeytinyağı Tankları

## LİKİT GIDA MADDELERİ, PROSES VE STOKLAMA TANKLARI

### ISITMA - SOĞUTMA CEKETLİ, KARIŞTIRICILI TANKLAR



#### LAGERTANKS

- ▶ Cıdarlı tanklar içerisinde depoladıkları ürünün özelliği gereği hem ısıtma amaçlı hem de soğutma amaçlı olarak kullanılabilirler. Cıdar'ın tank üzerinde bulunduğu bölmenin yeri ve ölçüleri; ürüne, ısıtma ya da soğutma amacına ve detanın yerleştirileceği mekanın özelliklerine göre değişiklikler arz edebilir. Cıdarlı tanklar arzu edildiği takdirde paslanmaz çelik malzemeyle komple veya kısmi olarak izole edilebilir.



#### LAGERTANKS

- ▶ Zylindrische Vertikallagertanks für unterschiedliches Fassungsvermögen. Entweder mit Spitz- oder Flachboden auf Füßen oder Stützgestell (mit Schwimmedeckel)
- ▶ Heiz-/Kühlmantel; Isolierung mit Stahlblech überzogen.
- ▶ Finish: 2B, satiniert, marmoriert oder hochglanzpoliert.
- ▶ Spezialausführungen auf Anfrage



Çikolata Proses Tankları



#### CUVES

- ▶ Cuves de stockage cylindriques à fond conique, a fond plat, sur pieds, sans pieds a chapeau flottant. Cuves horizontales, cuves de mélange, cuves rectangulaires. Chemises de refrigeration, clorifugeages revetus en inox. Projets complets pour le stockage, fermentation et controle de temperature. Finitions: 2B, satinage, bouchonnage, miroir. Executions speciales sur demande.



Yüzer Kapaklı Fermentasyon Tankları



Yüzer Kapaklı Dışarı Alma Kolu



Süt Soğutma Tankı

TEKNOKROM

"paslanmaz kalitenin işıldayan simgesi"  
"the shining star of inaxable quality"

www.teknokrom.com

TEKNOKROM

"paslanmaz kalitenin işıldayan simgesi"  
"the shining star of inaxable quality"

www.teknokrom.com

TEKNOKROM

"paslanmaz kalitenin işıldayan simgesi"  
"the shining star of inaxable quality"

www.teknokrom.com